



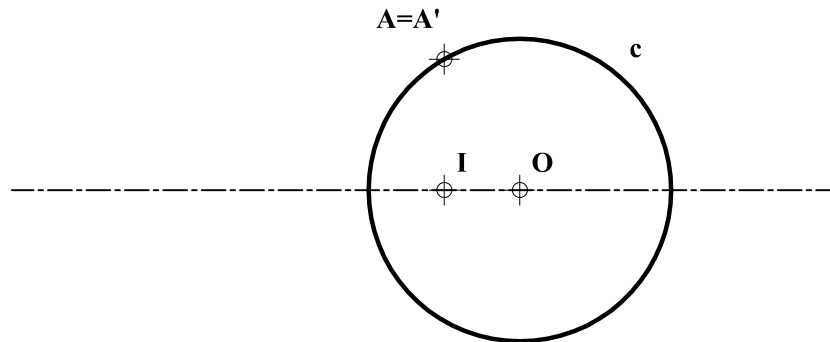
INSTRUCCIONES GENERALES Y CALIFICACIÓN

El alumno deberá escoger **una** de las dos opciones propuestas y responder gráficamente a las cuestiones de la opción elegida. Los ejercicios **se deben delinear a lápiz**, debiendo dejarse todas las construcciones que sean necesarias. La explicación razonada (justificando las construcciones) deberá realizarse, cuando se pida, junto a la resolución gráfica.

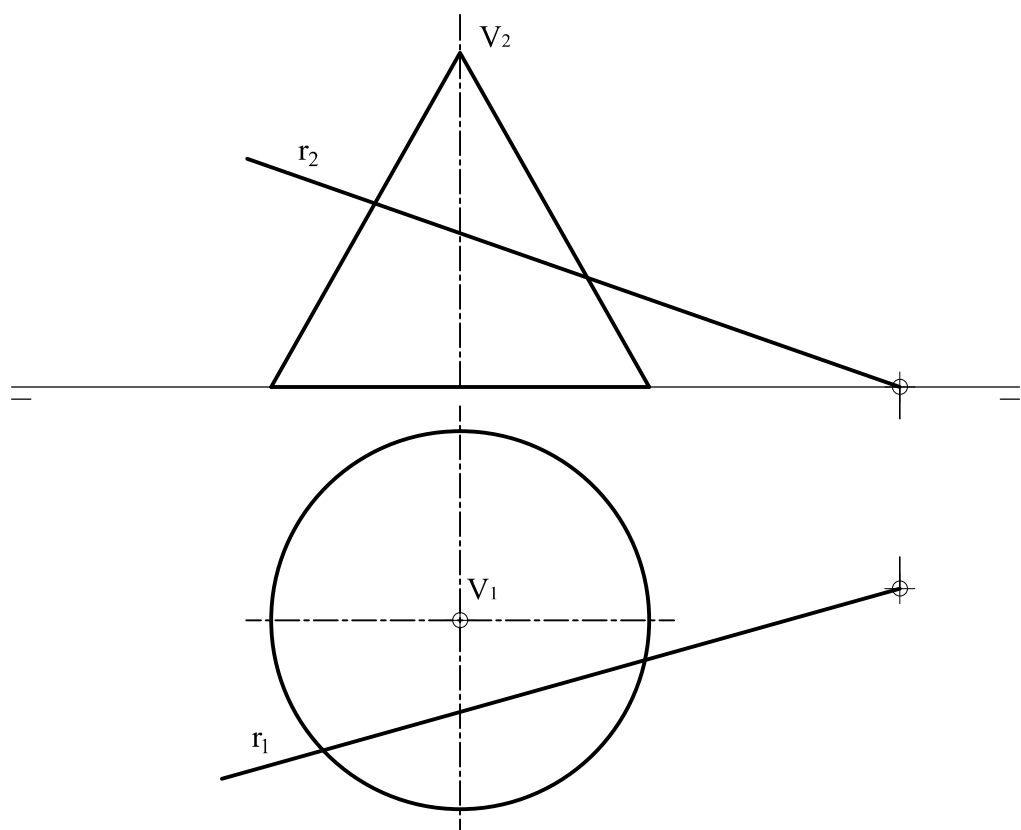
CALIFICACIÓN: Valoración de los ejercicios: 3, 2, 2 y 3 puntos. TIEMPO: 90 minutos.

OPCIÓN A

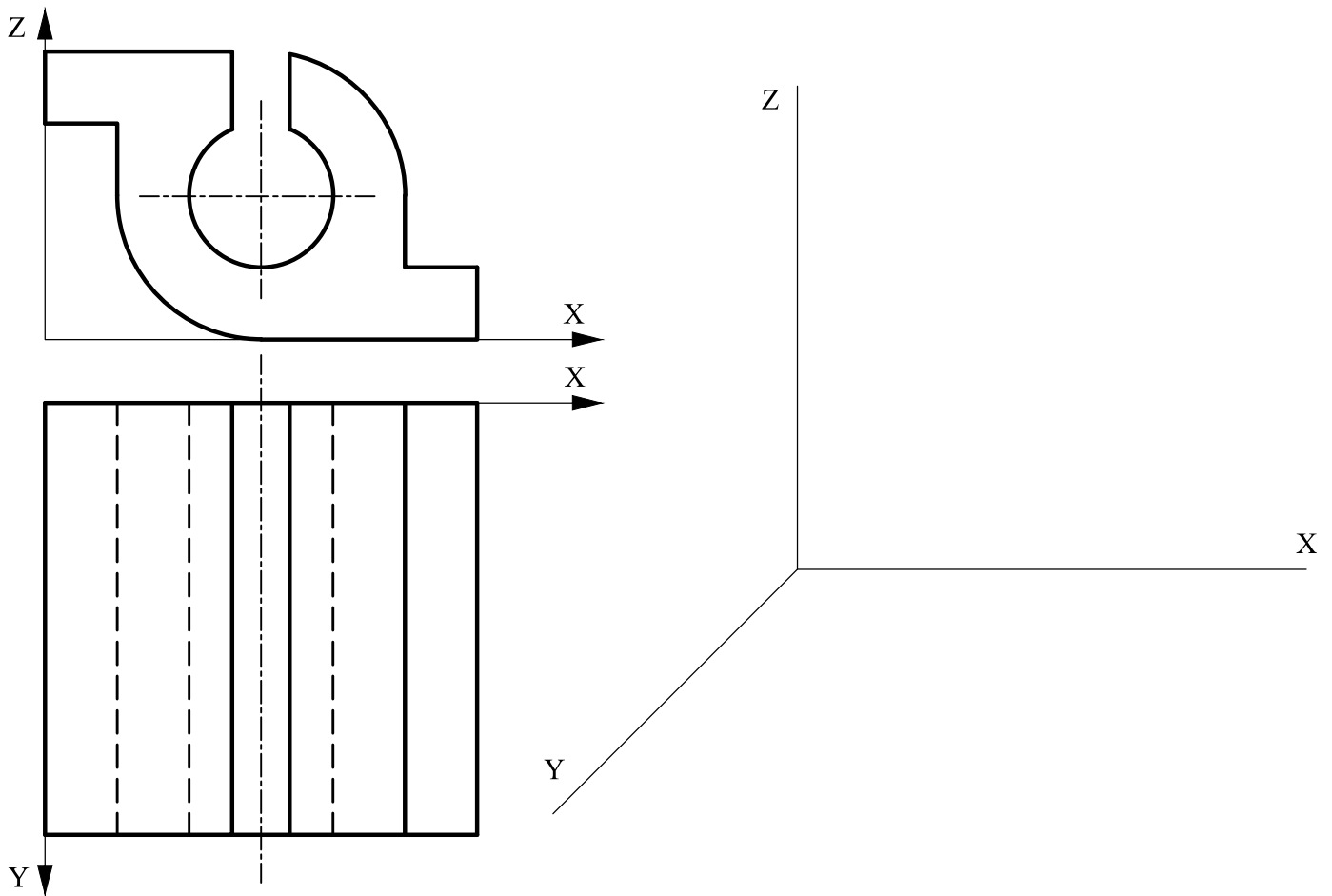
A1.- Determinar la figura inversa de la circunferencia **c**, siendo **I** el centro de inversión y **A=A'** un punto doble. Exponer razonadamente el fundamento de la construcción empleada.



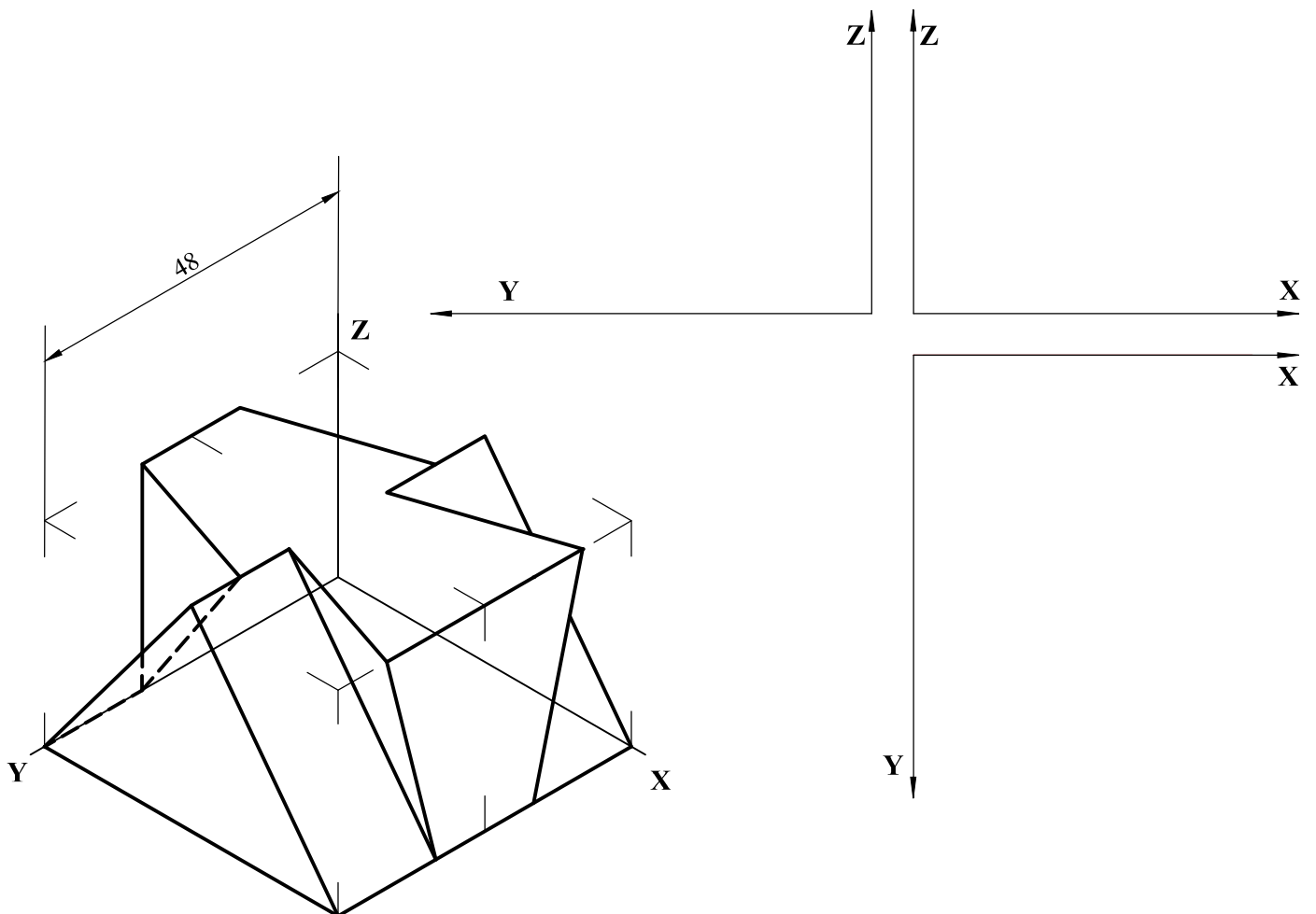
A2.- Determinar los puntos de intersección entre la recta **r** y el cono representado.



A3.- Representar en perspectiva caballera la pieza definida por las vistas dadas, considerando el coeficiente de reducción  $C_Y = 1/2$ . Representar solo las aristas vistas.

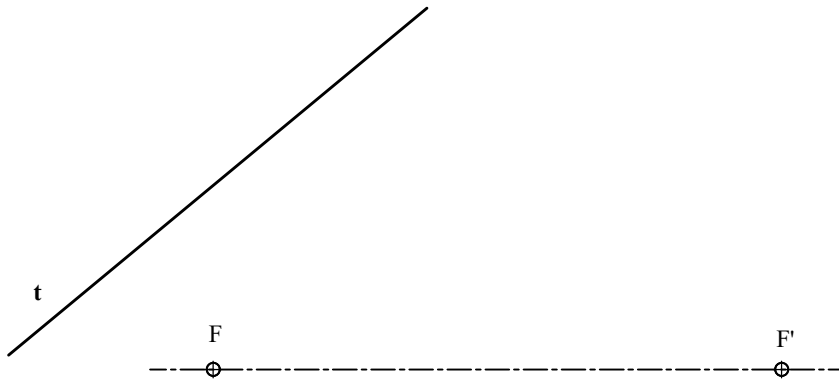


A4.- Dibujar, incluyendo aristas ocultas, las vistas de la pieza representada como *dibujo isométrico* (sin coeficiente de reducción). La figura presenta un plano de simetría.

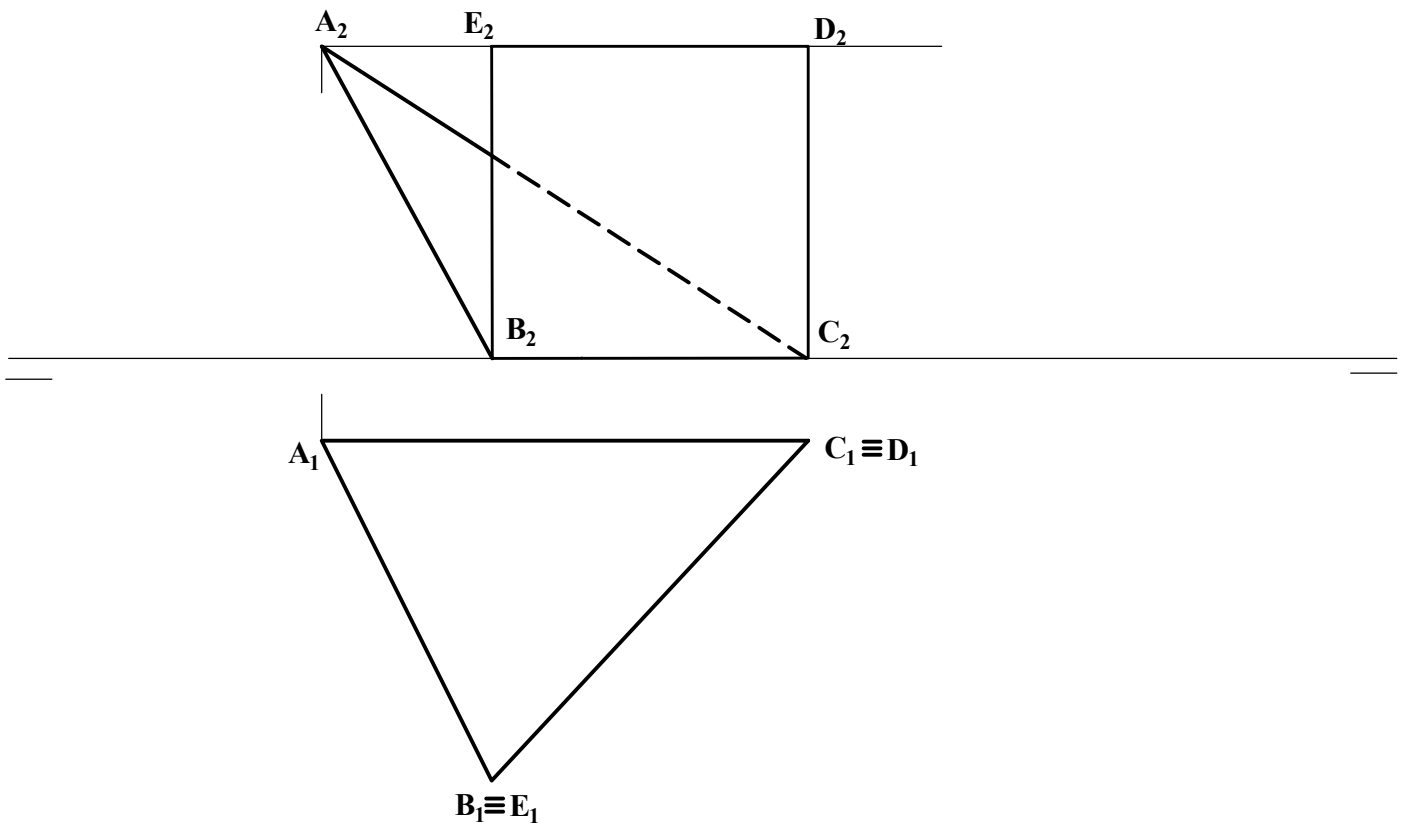


### OPCIÓN B

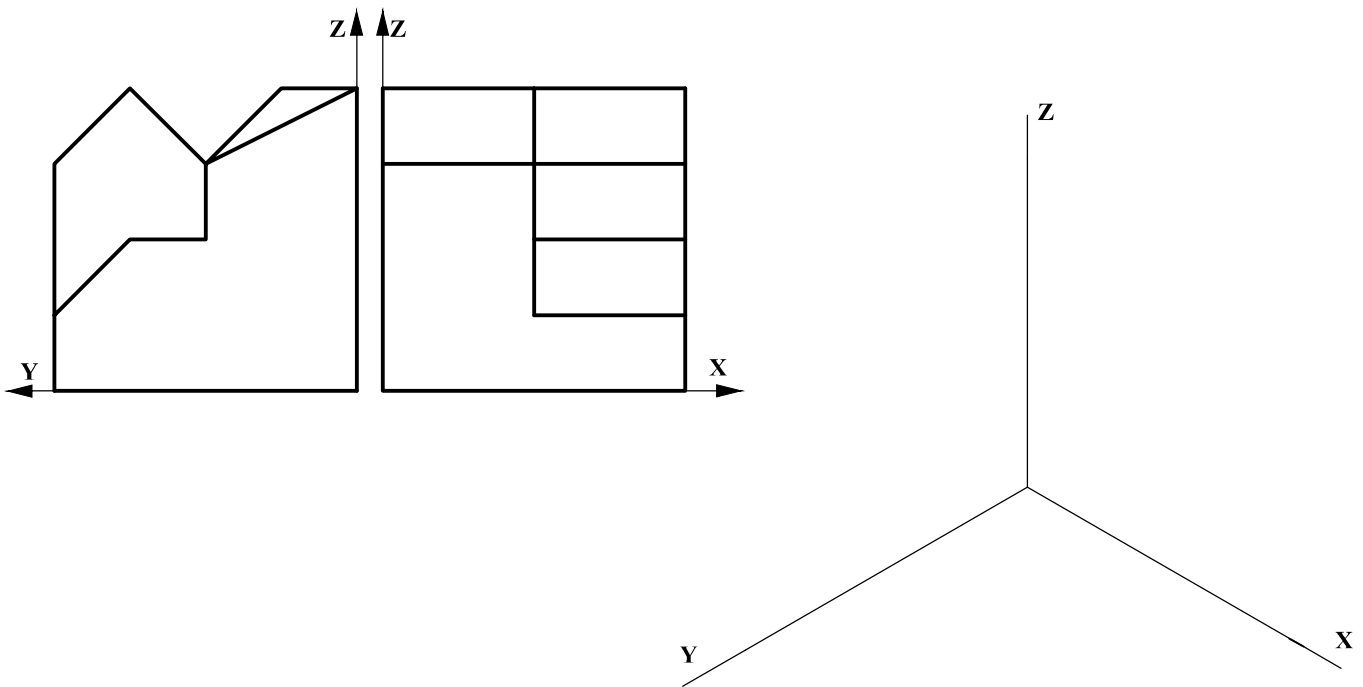
**B1.-** Dada una elipse definida por sus focos,  $F$  y  $F'$ , y la tangente  $t$ , hallar sus ejes y el punto de tangencia en la recta  $t$ . Justificar razonadamente la construcción.



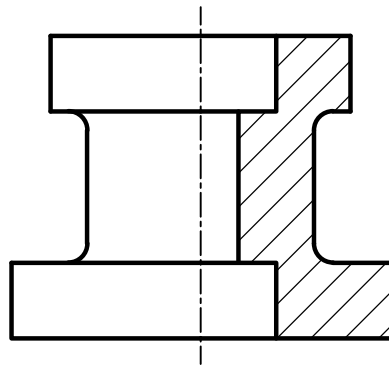
**B2.-** Determinar la verdadera magnitud del ángulo que forman los planos  $ABC$  y  $BCDE$ .



**B3.-** Representar el dibujo isométrico (sin aplicar coeficiente de reducción) de la pieza dada por sus proyecciones normalizadas. Representar únicamente las aristas vistas.



**B4.** Acotar, según normas, la pieza de revolución representada a escala E 1:1.



## DIBUJO TÉCNICO II

### CRITERIOS ESPECÍFICOS DE CORRECCIÓN

#### OPCIÓN A

**A1.-** Siendo  $A=A'$  un punto doble, también lo será  $B=B'$ , pues  $IA=IB \Rightarrow IB'=IA'$ ,  $\Rightarrow IB \cdot IB' = IA \cdot IA' = k^2$  (constante de inversión). Y la potencia de I respecto a  $c$ ,  $P_c = IA \cdot IB = IC \cdot ID$  sugiere que  $D'=O$  e  $IC'=ID$ . Así pues, la circunferencia solución  $c'$ , inversa de  $c$ , es también su simétrica respecto de I (aun cuando los puntos simétricos no se correspondan con los inversos).

#### Calificación orientativa

Determinación de <b>B</b> y <b>B'</b>	0,75
Determinación de <b>C-C'</b> o <b>D-D'</b>	1,00
Trazado de $c'$	0,50
Explicación razonada	0,50
Valoración del trazado y la ejecución	0,25
<b>Total</b>	<b>3,00</b>

**A2.-** El plano  $V-r$  corta al cono en dos generatrices,  $a$  y  $b$ , sobre las que se encuentran los puntos de intersección buscados. Para localizarlos basta determinar la traza horizontal de ese plano  $h_1$ , lo que se ha hecho en la figura con ayuda del punto auxiliar  $P$ . Así,  $h_1$  corta a la base del cono en los puntos  $R$  y  $S$  de las generatrices  $a$  y  $b$ , respectivamente. Identificados  $A_1$  y  $B_1$  en proyección horizontal se hallan también  $A_2$  y  $B_2$  sobre  $r_2$ .

#### Calificación orientativa

Traza horizontal del plano $h_1$	0,50
Determinación de <b>R</b> , <b>S</b> , $a$ y $b$	0,50
Determinación de <b>A</b> y <b>B</b>	0,75
Valoración del trazado y la ejecución	0,25
<b>Total</b>	<b>2,00</b>

**A3.-** El ejercicio trata de valorar la capacidad de visualización espacial e interpretación de las vistas normalizadas de un objeto, así como la capacidad de tomar medidas reales sobre la representación. Todas las dimensiones paralelas al plano  $OXZ$  pueden tomarse de alguna de las vistas diédricas y transportarse directamente a la perspectiva. Sin embargo las paralelas al eje  $Y$ , deberán ser multiplicadas por el coeficiente de reducción establecido (1/2).

#### Calificación orientativa

Correcta representación de la pieza	0,75
Correcta definición dimensional en $Cy$	0,75
Valoración del trazado y la ejecución:	0,50
<b>Total</b>	<b>2,00</b>

**A4.-** Se trata de un ejercicio clásico de representación normalizada en el que se indica, con los ejes coordenados, la posición relativa de las vistas que ha de tener en cuenta el alumno. Las dimensiones que se precisan pueden tomarse directamente del dibujo isométrico de la pieza, cuando sean paralelas a alguno de los ejes.

#### Calificación orientativa

Correcta posición relativa de las vistas	0,50
Correcta representación de las vistas	1,50
Correcta interpretación de la visibilidad	0,50
Valoración del trazado y la ejecución:	0,50
<b>Total</b>	<b>3,00</b>

## OPCIÓN B

**B1.-** El pie **P** de la perpendicular trazada desde el foco **F** a la tangente **t** se sitúa en la circunferencia principal, por lo que el radio de ésta y semieje mayor, **a**, está determinado  $a = PO$ ; pudiendo hallarse el eje **AB**. Y con  $FC = FD = a$ , se determina el eje menor. El punto de tangencia **T** se encuentra sobre **F'N**, donde **N** es el simétrico de **F** respecto a **t**.

### Calificación orientativa

Determinación del semieje <b>a</b> y los vértices <b>A</b> y <b>B</b> .	1,0
Determinación del eje menor <b>CD</b> .	0,75
Punto de tangencia <b>T</b> en la tangente	0,50
Explicación razonada	0,50
Valoración del trazado y la ejecución	0,25
<b>Total</b>	<b>3,00</b>

**B2.-** El ángulo de los planos puede observarse directamente haciendo un cambio de plano vertical según la dirección de proyección **BC**. No obstante, al ser **BCDE** un plano proyectante vertical, se ha preferido en la solución propuesta cortar ambos planos con un plano perpendicular a ambos, y a su intersección **BC**, trazado por **A**. Así, el ángulo buscado es el de las rectas **i** y **j** obtenidas, y se ha obtenido su verdadera magnitud mediante un giro alrededor de **j**, que resulta vertical.

### Calificación orientativa

Obtención de las rectas <b>i</b> y <b>j</b> que determinan el ángulo	1,0
Determinación de la verdadera magnitud	0,75
Valoración del trazado y la ejecución	0,25
<b>Total</b>	<b>2,00</b>

**B3.-** El ejercicio trata de valorar la capacidad de visualización espacial e interpretación de las vistas normalizadas de un objeto, así como la capacidad de tomar medidas reales sobre la representación. Todas las dimensiones paralelas a los ejes pueden tomarse de alguna de las vistas diédricas y transportarse directamente a la perspectiva.

### Calificación orientativa

Correcta representación de la pieza	1,0
Correcta orientación de la pieza	0,50
Valoración del trazado y la ejecución:	0,50
<b>Total</b>	<b>2,00</b>

**B4.-** En lo referente a la acotación, se valorará positivamente la adecuada elección y disposición de las cotas, y el correcto uso de símbolos, evitando cotas redundantes o manifiestamente inadecuadas. **Diez** cotas son suficientes para definir dimensionalmente la pieza, dado que los cilindrados internos coinciden en altura con los exteriores, si bien, es igualmente válido consignar **doce** si no se quiere tener en cuenta este detalle.

### Calificación orientativa

Número y adecuación de cotas según normalización	1,00
Utilización de los símbolos normalizados en la acotación	1,50
Valoración del trazado y la ejecución	0,50
<b>Total</b>	<b>3,00</b>