



INSTRUCCIONES GENERALES Y CALIFICACIÓN

El alumno deberá escoger **una** de las dos opciones propuestas y responder gráficamente a las cuestiones de la opción elegida. Los ejercicios **se deben delinear a lápiz**, debiendo dejarse todas las construcciones que sean necesarias. La explicación razonada (justificando las construcciones) deberá realizarse, cuando se pida, junto a la resolución gráfica.

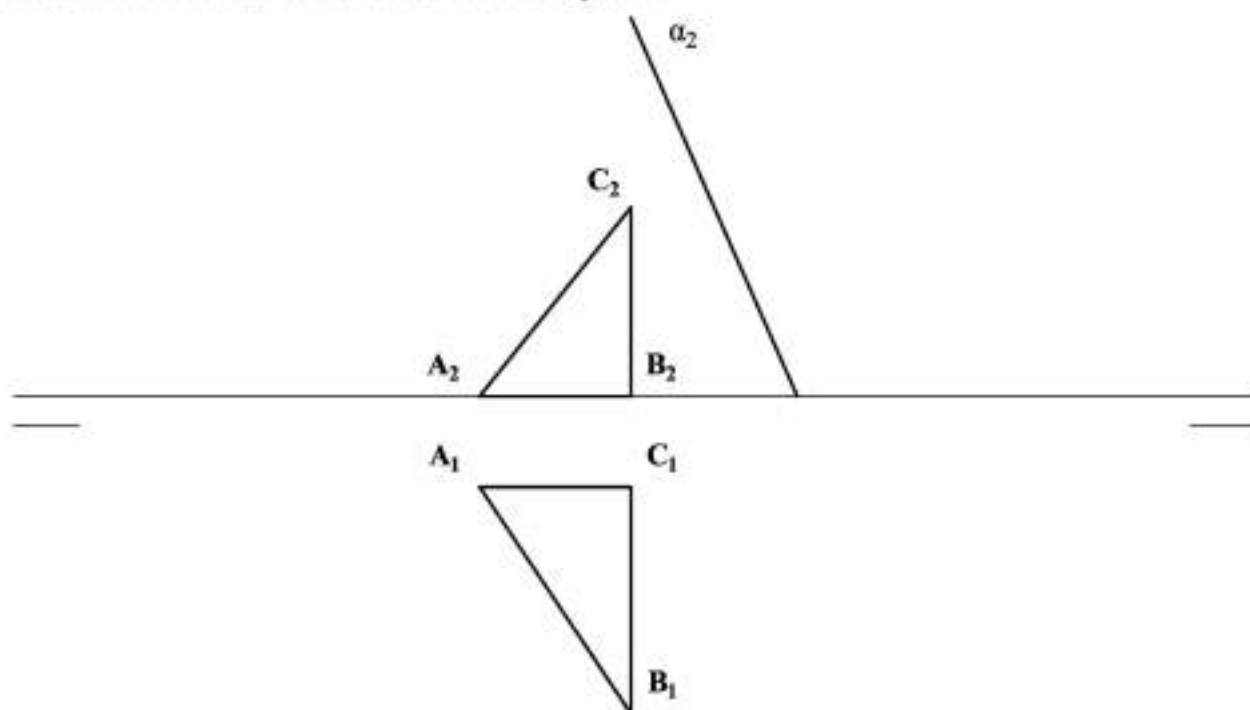
CALIFICACIÓN: Cada pregunta se valora con 2,5 puntos. TIEMPO: 90 minutos.

OPCIÓN A

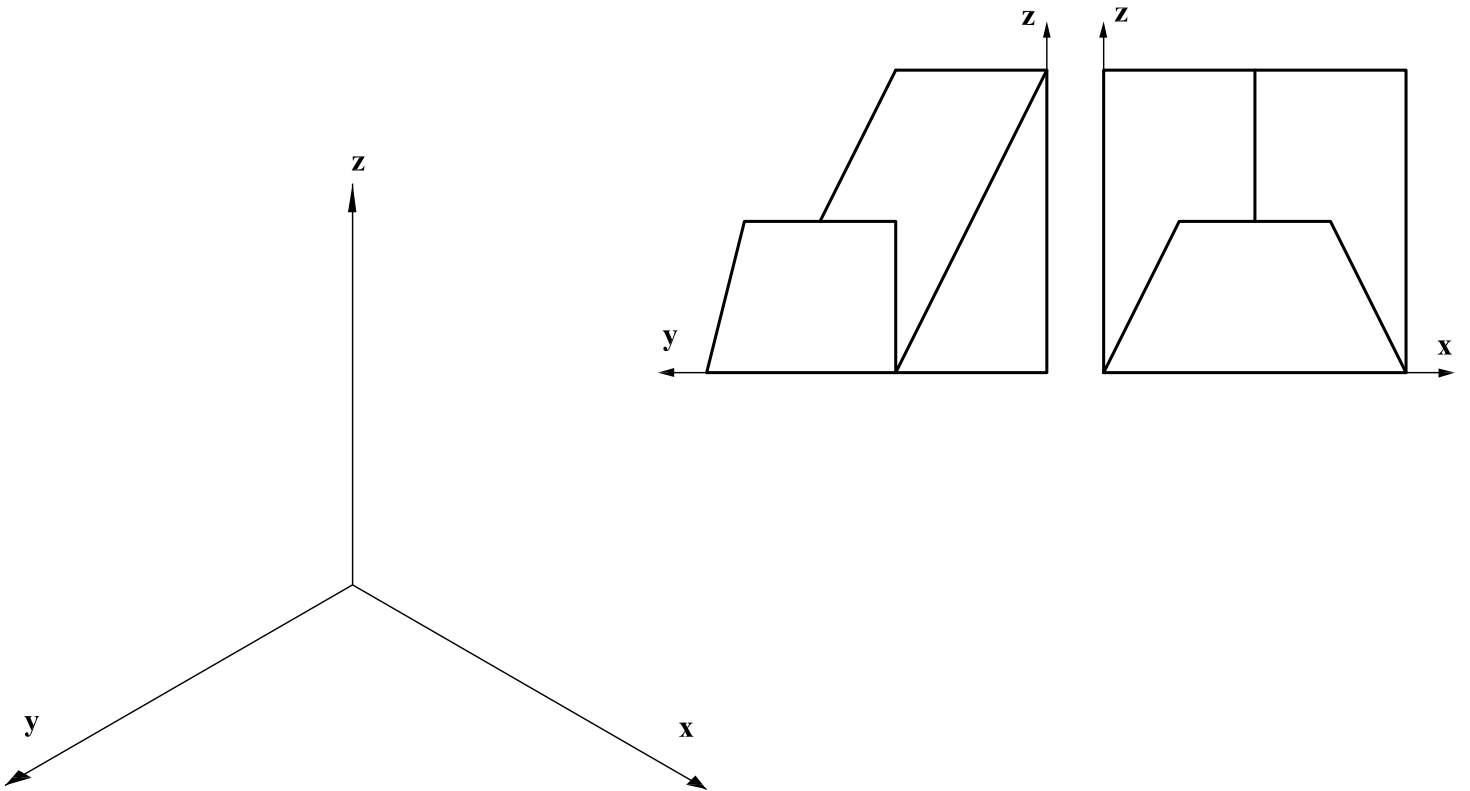
A1.- Dado un cuadrado de lado **b**, dibujar el rectángulo equivalente del que se conoce uno de sus lados, **a**.



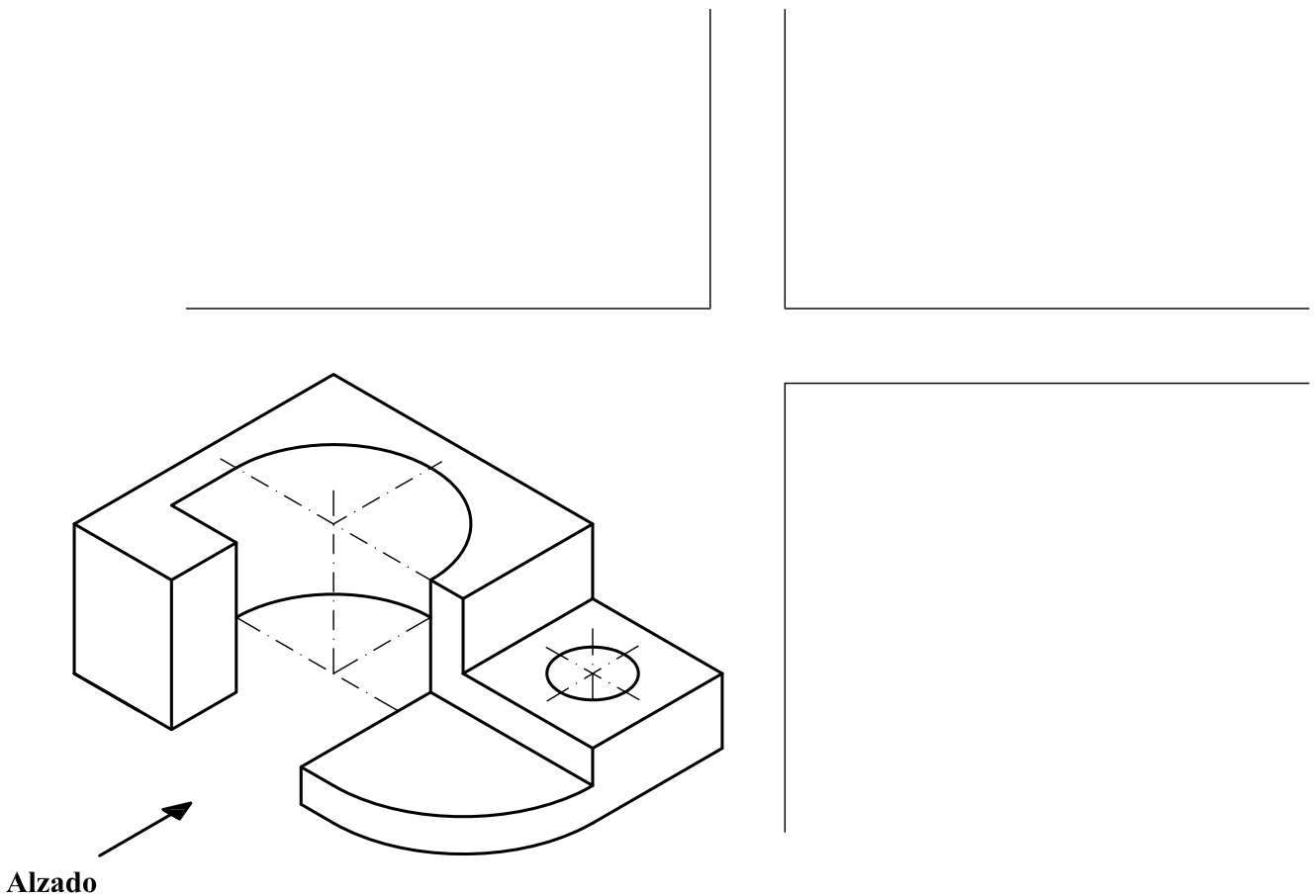
A2.- Determinar las proyecciones del triángulo $A'B'C'$, simétrico del ABC respecto al plano α , proyectante vertical. Justificar razonadamente la construcción empleada.



A3.- Representar en dibujo isométrico (sin aplicar coeficientes de reducción) la figura adjunta, dada por sus vistas diédricas.

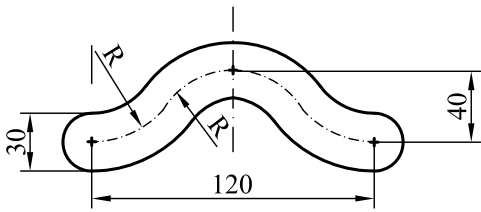


A4.- Representar por sus vistas normalizadas la pieza que se ofrece como dibujo isométrico (sin aplicar coeficientes de reducción).



OPCIÓN B

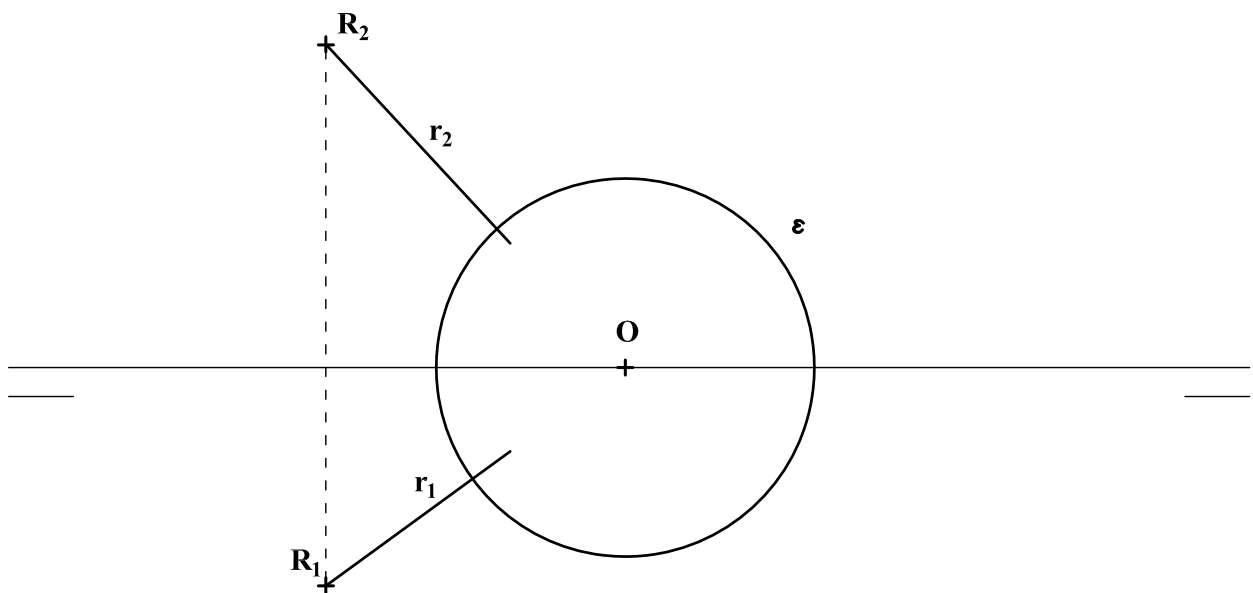
B1.- Construir, con medidas en verdadera magnitud, la forma representada en el croquis.



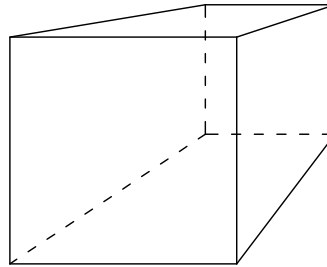
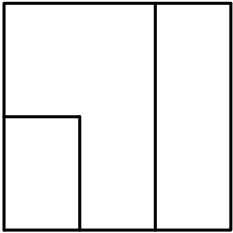
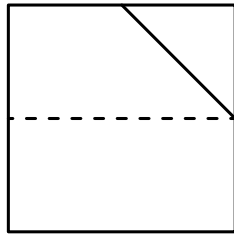
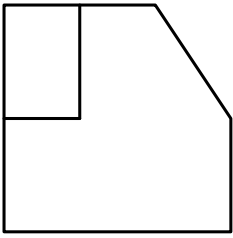
croquis

B2.- Obtener el punto de intersección de la recta $r = OR$, con la esfera representada, ϵ , cuyo centro O se sitúa en la línea de tierra. Justificar razonadamente la construcción empleada.

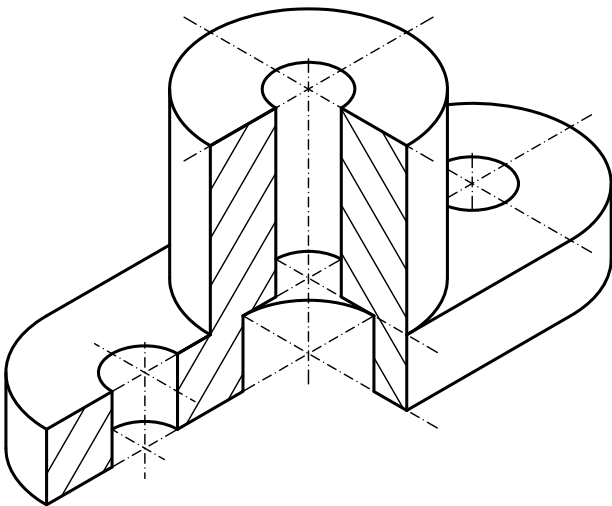
NOTA: Las proyecciones de la esfera en este caso coinciden con las secciones de la misma con los planos horizontal y vertical.



B3.- Representar en perspectiva cónica la pieza dada por sus proyecciones normalizadas, indicando únicamente las aristas vistas. El sistema cónico viene definido por la representación del cubo en el que está inscrita la pieza.



B4.- Representar en diédrico la planta y el alzado de la pieza dada como dibujo isométrico (sin coeficientes de reducción) incluyendo los cortes que se consideren necesarios. Acotar la pieza para su correcta definición dimensional.



DIBUJO TÉCNICO II

CRITERIOS ESPECÍFICOS DE CORRECCIÓN Y SOLUCIONES OPCIÓN A

A1.- El lado x del rectángulo solicitado, se puede obtener, considerando su medida como ‘tercera proporcional’ de los segmentos a y b , $a/b = b/x$, o considerando que la medida de b es ‘media proporcional’ de a y x , como lo es un cateto de un triángulo rectángulo en relación la hipotenusa y su proyección sobre ella, $x/b = b/a$.

Calificación orientativa:

Obtención del lado del rectángulo que no se conoce, x , por cualquier procedimiento.	1.75
Trazado del rectángulo en consecuencia.....	0.50
Valoración del trazado y ejecución.....	0.25
Total.....	2.50

A2.- Dado que α es proyectante vertical, la proyección vertical $A'_2B'_2C'_2$ buscada será simétrica de $A_2B_2C_2$ respecto a α_2 . Y, por el mismo argumento, los puntos A' , B' y C' tienen los mismos alejamientos que A , B y C , respectivamente.

Calificación orientativa:

Obtención del triángulo simétrico en proyección vertical.....	1.0
Trazado de la proyección horizontal del triángulo.....	1.0
Explicación razonada, valoración del trazado y ejecución.....	0.5
Total.....	2.50

A3.- Para representar el cuerpo solicitado basta tener en cuenta la conservación del paralelismo en este tipo de perspectivas, y la consideración de que los segmentos paralelos a cualquiera de las tres direcciones principales (ejes) aparecerán representados con su verdadera magnitud, por tratarse de un ‘dibujo’ isométrico.

Calificación orientativa:

Posición adecuada de la pieza respecto de los tres ejes.....	0.25
Interpretación correcta de las vistas de la pieza.....	1.00
Representación correcta de las líneas vistas y ocultas de la pieza.....	0.75
Interpretación dimensional correcta.....	0.25
Valoración del trazado y ejecución.....	0.25
Total.....	2.50

A4.- Dado que se trata de un *dibujo isométrico*, pueden tomarse directamente del mismo las dimensiones necesarias para su representación diédrica, siempre que éstas se refieran a segmentos paralelos a alguna de las tres direcciones principales.

Calificación orientativa:

Posición adecuada de las vistas normalizadas.....	0.25
Interpretación correcta de las vistas de la pieza.....	1.00
Representación correcta de las líneas vistas y ocultas de la pieza.....	0.75
Interpretación dimensional correcta.....	0.25
Valoración del trazado y ejecución.....	0.25
Total.....	2.50

OPCIÓN B

B1.- La representación correcta de la forma solicitada requiere observar que la línea central, o eje, está formada por arcos de igual radio, lo que implica que su punto de tangencia es el punto medio entre sus respectivos centros.

Calificación orientativa:

Trazado correcto de los centros de las circunferencias que se acotan.....	0.50
Obtención del resto de centros de los arcos.....	0.50
Trazado en el que se aprecia que los puntos de tangencia están en la intersección de las circunferencias con la recta que une sus respectivos centros	1.25
Valoración del trazado y ejecución.....	0.25
Total.....	2.50

B2.- Un plano que contenga a la recta (en este caso proyectante vertical) cortará a la esfera según un círculo máximo. Por ello, abatido dicho plano, puede identificarse en él la intersección buscada.

Calificación orientativa:

Trazado del plano proyectante que contiene a la recta.....	0.50
Dibujo del plano abatido y determinación del punto de intersección.....	0.50
Dibujo de las proyecciones del punto de intersección.....	0.75
Justificar razonadamente la construcción empleada.....	0.50
Valoración del trazado y ejecución.....	0.25
Total.....	2.50

B3.- La representación en perspectiva puede seguir varios caminos con idénticos resultados. En el que se presenta aquí se obtiene el punto de fuga **P** y la línea de horizonte **LH** y se supone, asimismo, el plano del cuadro coincidente con la cara del cubo más próxima al espectador. Se dibuja en el plano geométral abatido la planta de la pieza y se pone en perspectiva para obtener a partir de ella, la figura que se pide.

Alternativamente, y de modo más simple, las dimensiones $1/3$ y $1/2$ de la arista del cubo pueden medirse directamente en la cara frontal, donde se precisan. Y la dimensión $1/2$ que fuga hacia **P**, se puede hallar por referencia al centro de una cara, que a su vez puede localizarse simplemente como intersección de las dos diagonales de ésta.

Calificación orientativa:

Correcta interpretación de la pieza dada por sus vistas.....	0.50
Trazado en perspectiva de la planta de la pieza, en su caso, o determinación alternativa del punto 'medio' de la arista en la dirección de fuga P	0.50
Dibujo correcto de los planos inclinados de la pieza.....	0.50
Representación correcta en su totalidad.....	0.75
Valoración del trazado y ejecución.....	0.25
Total.....	2.50

B4.- Dada la simetría de la pieza lo más razonable es representarla con un '*corte a un cuarto*' combinando en el alzado una mitad con dicho corte y la otra mitad vista. Las dimensiones paralelas a alguna de las tres direcciones principales podrán tomarse directamente del '*dibujo isométrico*'. Un total de siete cotas son necesarias.

Calificación orientativa:

Posición adecuada de los cortes establecidos	0.25
Correspondencia correcta entre vista y sección.....	0.25
Definición completa de la pieza.....	0.75
Definición dimensional total de la pieza conforme a las normas.....	0.75
Situación adecuada de las cotas, conforme a las normas.....	0.25
Valoración del trazado y ejecución.....	0.25
Total.....	2.50