



POLITÉCNICA

UNIVERSIDADES PÚBLICAS DE LA COMUNIDAD DE MADRID

EVALUACIÓN PARA EL ACCESO A LAS ENSEÑANZAS

UNIVERSITARIAS OFICIALES DE GRADO

Curso 2016-2017

MATERIA: DIBUJO TÉCNICO II

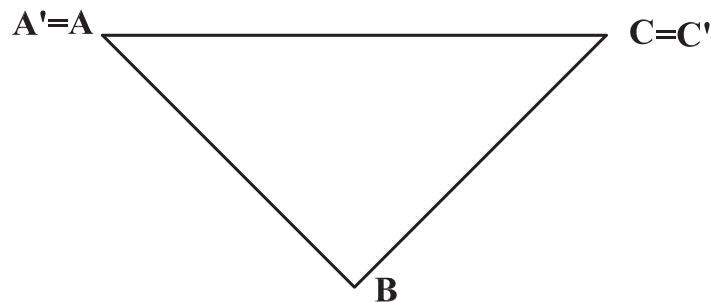
INSTRUCCIONES GENERALES Y CALIFICACIÓN

El alumno deberá escoger **una** de las dos opciones propuestas y responder gráficamente a las cuestiones de la opción elegida. Los ejercicios **se deben delinear a lápiz**, debiendo dejarse todas las construcciones que sean necesarias. La explicación razonada (justificando las construcciones) deberá realizarse, cuando se pida, junto a la resolución gráfica.

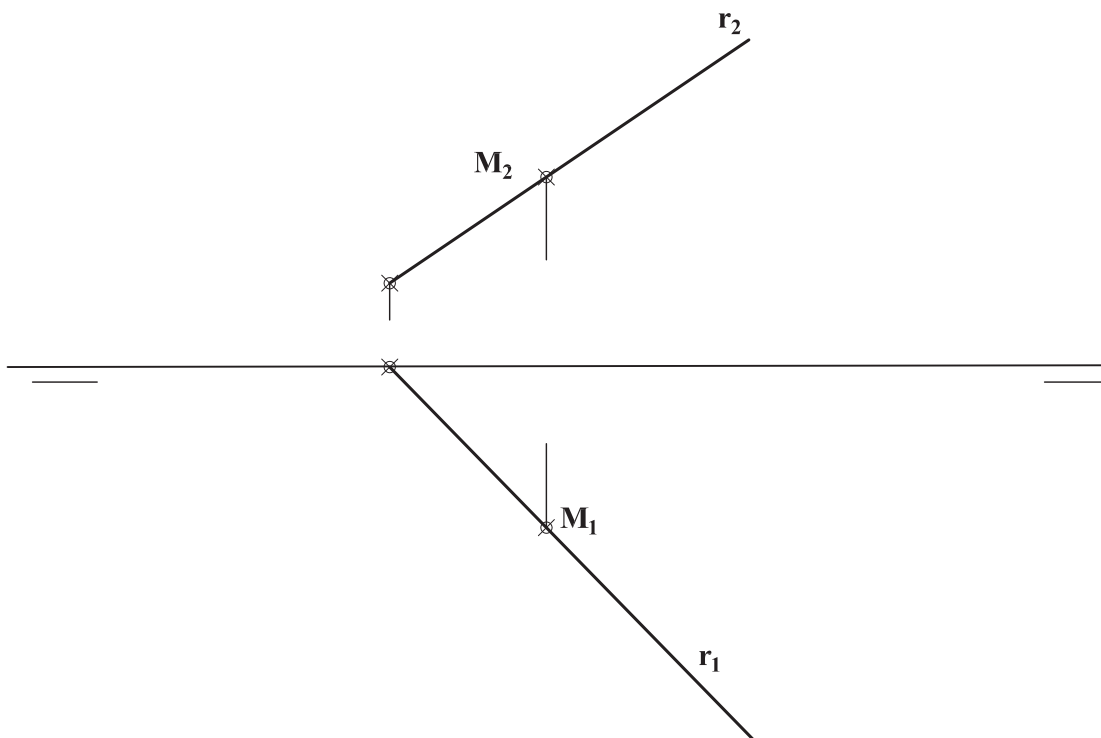
CALIFICACIÓN: Valoración de los ejercicios: 3, 2, 2 y 3 puntos. TIEMPO: 90 minutos.

OPCIÓN A

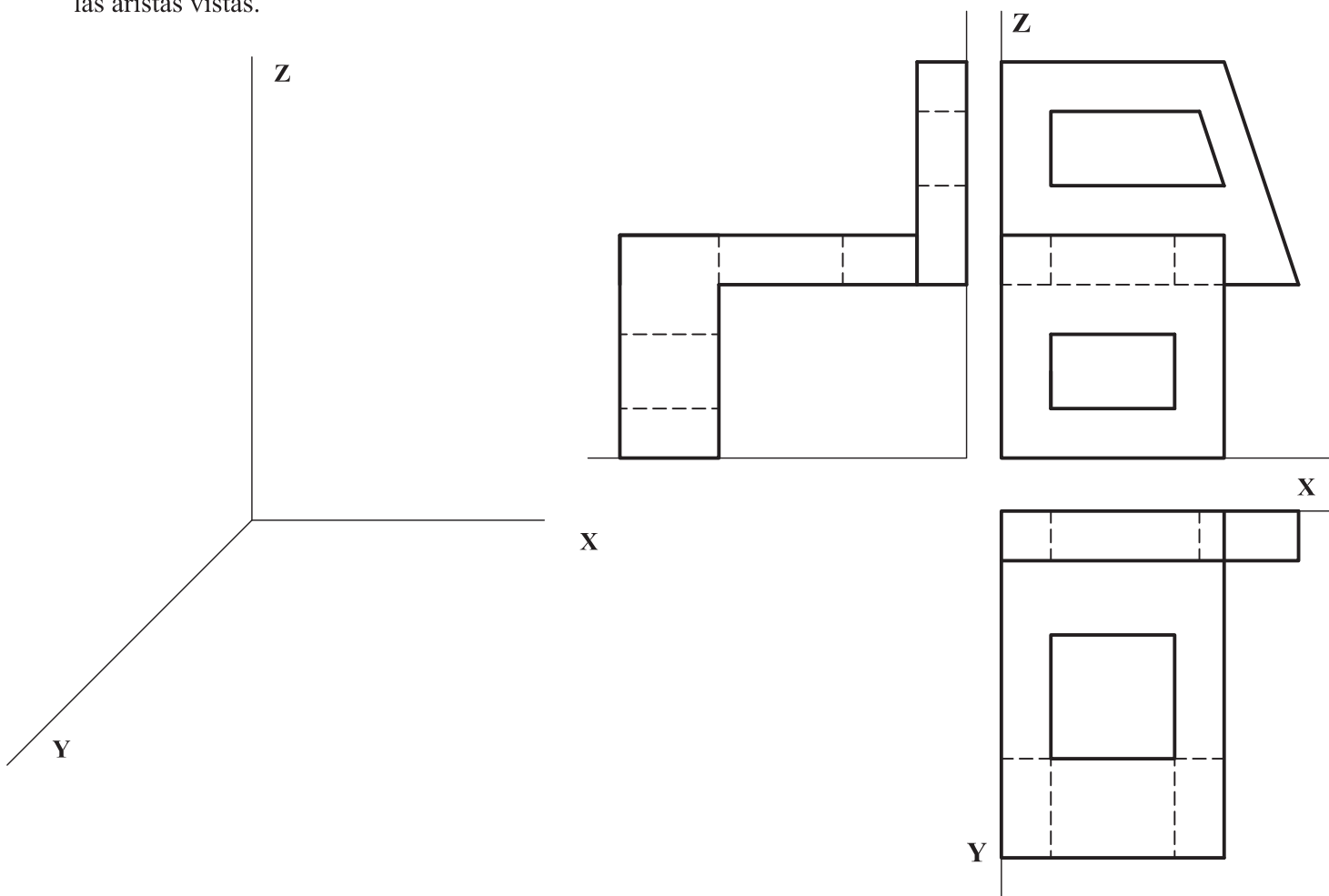
A1.- Dibujar la figura inversa del triángulo **ABC**, siendo **O** el centro de inversión y los puntos **A** y **C**, puntos dobles. Justificar razonadamente la construcción utilizada.



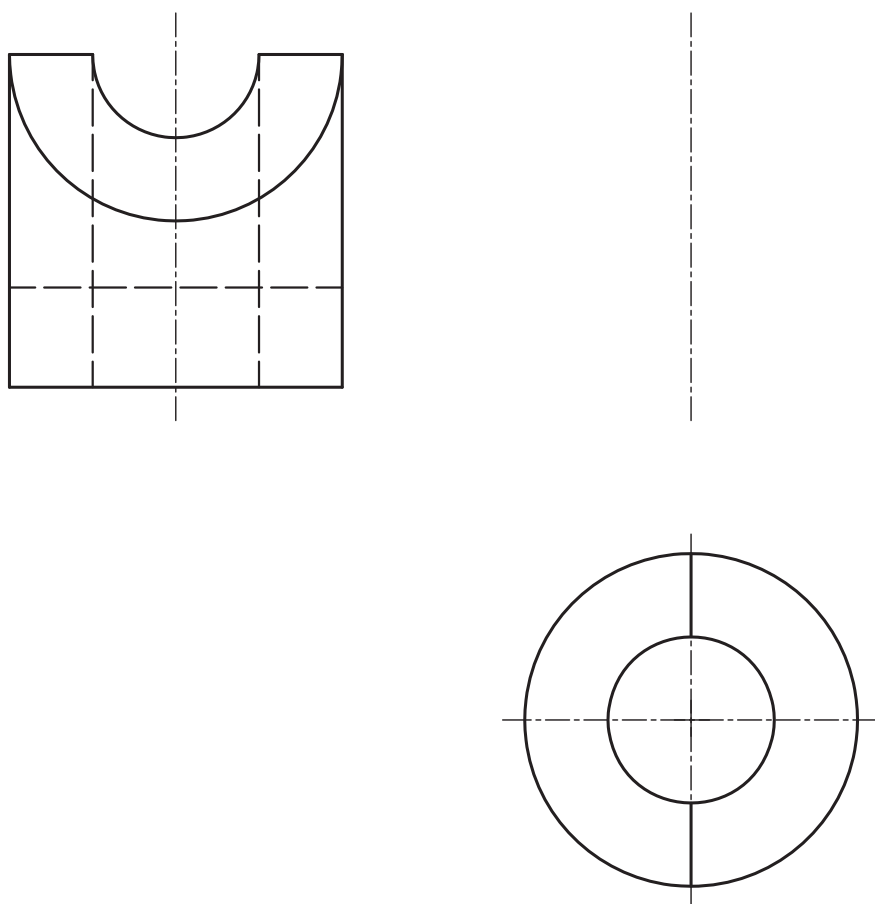
A2.- Dibujar las proyecciones diédricas de un cuadrado **ABCD** de lado **30 mm** y centro **M**, contenido en un plano perpendicular a la recta **r**, de forma que una de sus diagonales resulte ser una recta horizontal del plano.



A3.- Representar, en la perspectiva caballera sugerida, la pieza dada en diédrico. $Cy = 3/4$, indicando únicamente las aristas vistas.

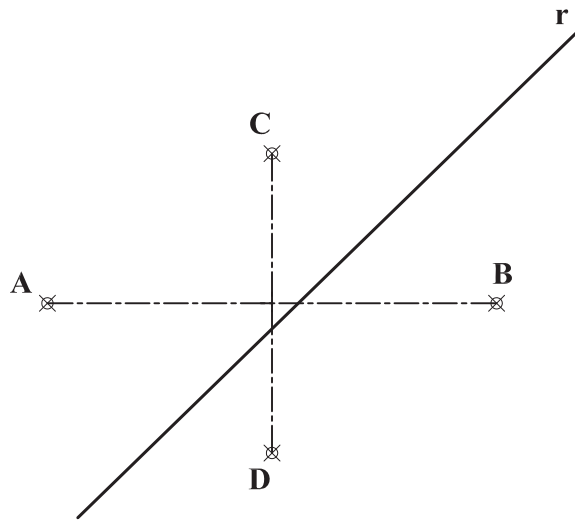


A4.- Completar la representación de la pieza añadiendo el alzado, con el corte que se considere oportuno. Acotar la pieza para su correcta definición dimensional.

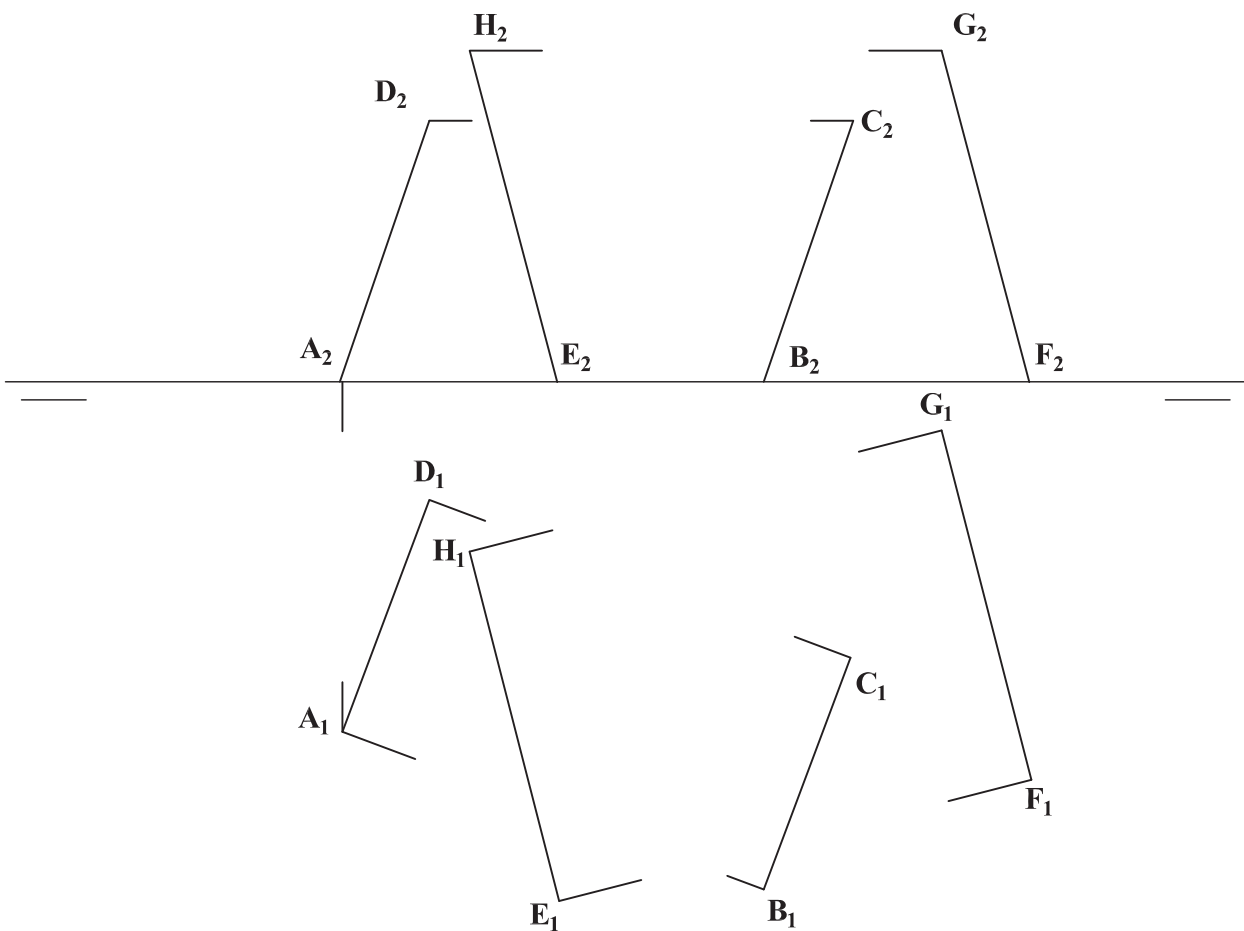


OPCIÓN B

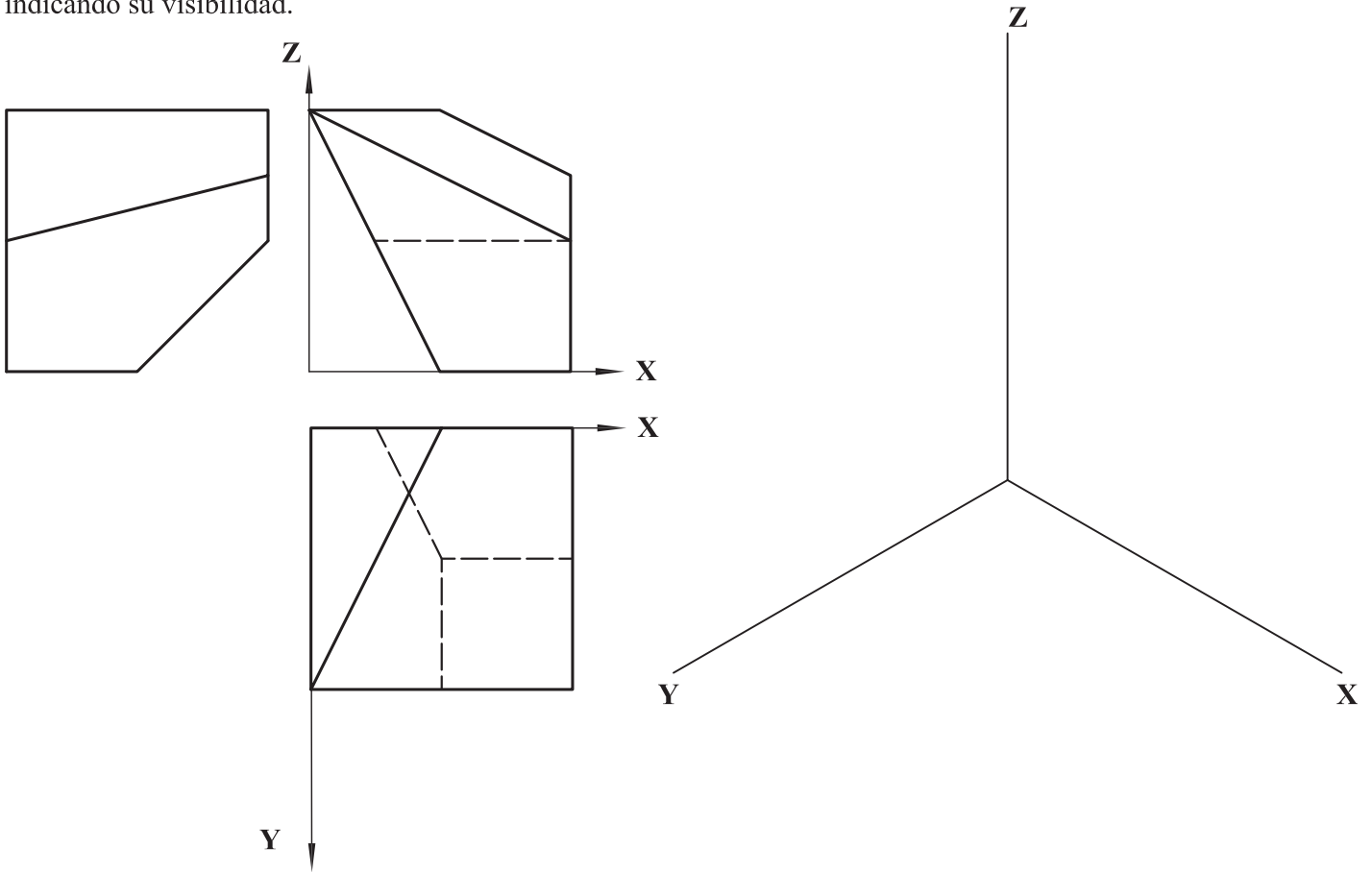
B1.- Hallar los puntos de intersección de la recta r con la elipse definida por sus ejes, AB y CD .



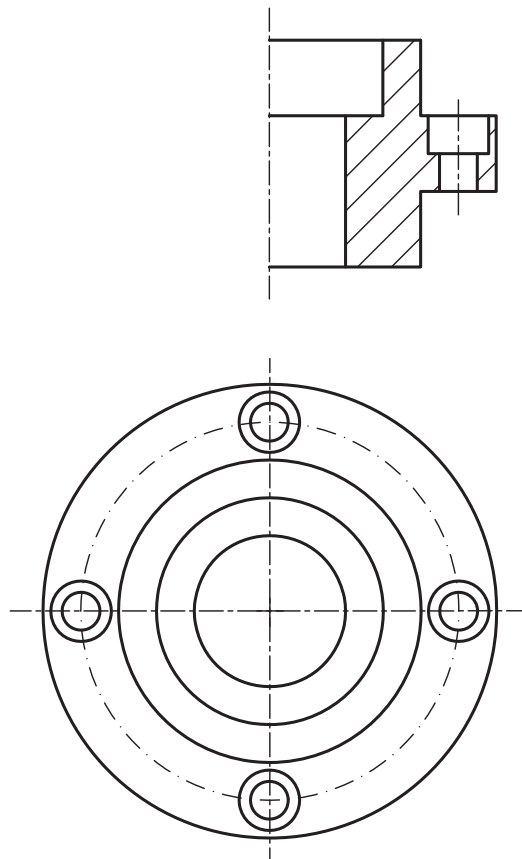
B2.- Representar las formas planas $ABCD$ y $EFGH$ considerándolas opacas y atendiendo a su visibilidad.



B3.- Representar en dibujo isométrico, sin aplicar coeficientes de reducción, la pieza dada por sus vistas diédricas, indicando su visibilidad.



B4.- Completar la representación de la figura y acotar la pieza para su correcta definición dimensional.



DIBUJO TÉCNICO II REPERTORIO 2

CRITERIOS ESPECÍFICOS DE CORRECCIÓN Y SOLUCIONES

OPCIÓN A

A1.- Ninguno de los lados del triángulo pasa por el centro de inversión **O**, luego sus figuras inversas serán 3 arcos de circunferencia que sí pasarán por dicho centro. Por otro lado, al ser dobles $A=A'$ y $C=C'$, la circunferencia de centro **O** y radio $OA=OC$ será la de puntos dobles, que caracteriza la inversión. Dada la posición particular del triángulo respecto a ésta, las circunferencias de diámetros **OA**, **OC** y **OB** son respectivamente inversas de las rectas **AB**, **BC** y **AC**.

Calificación orientativa

Determinación del punto B' , inverso de B	0,5
Determinación de los arcos A'B' y B'C' , inversos de los segmentos AB y BC	1,0
Determinación del arco A'C' , inverso del segmento AC	0,75
Explicación razonada.....	0,50
Valoración del trazado y la ejecución.....	0,25
Total	3.00

A2.- Siendo horizontal la diagonal del cuadrado, se proyectará en verdadera magnitud y ortogonal a r_1 , por lo que **A** y **C** quedan fácilmente determinados. En cambio, para determinar **B** y **D**, al no haber ninguna relación que los singularice, puede ser conveniente abatir el plano, como se ha hecho en la solución ofrecida, siendo f_2-f_1 una recta frontal del plano.

Calificación orientativa:

Determinación de los puntos A y C sobre la recta horizontal.....	0,50
Definición del plano f-h , ortogonal a r'	0,50
Determinación de los puntos B y D	0,75
Valoración del trazado y la ejecución.....	0,25
Total	2.00

A3.- Todas las dimensiones paralelas al plano **OXZ** que se precisan pueden tomarse de alguna de las vistas diédricas y transportarse directamente a la perspectiva. Sin embargo las paralelas al eje **Y**, deberán ser multiplicarlas por el coeficiente de reducción establecido: $\frac{3}{4}$.

Calificación orientativa:

Dimensiones correctas:.....	0,5
Correcta representación de cada arista de la pieza:	1,0
Correcta orientación normalizada según los ejes:	0,25
Valoración del trazado y ejecución:	0,25
Total	2.00

A4.- Se completa la vista que falta y se acota. La sección por plano medio de simetría es opcional, pero conveniente, al ser el taladro pasante. Un total de **5** cotas determinan dimensionalmente la pieza.

Calificación orientativa:

Correcta representación del alzado y su sección (optativa).....	1,0
Elección y colocación adecuada de las cotas y simbología.....	1,5
Valoración del trazado y ejecución:	0,5
Total	3.00

OPCIÓN B

B1.- Se resuelve aplicando concepto de circunferencia focal, centro radical de potencia y definición de la elipse como lugar geométrico de los puntos del plano cuya suma de distancias a los focos es constante. El problema se convierte así en el denominado '*Problema fundamental de tangencias*'.

Calificación orientativa

Trazado de la circunferencia focal	0,50
Obtención del simétrico F'	0,50
Determinación de los puntos de intersección	1,50
Explicación razonada	0,25
Valoración del trazado y la ejecución	0,25
Total	3,00

B2.- Es preciso determinar la recta s de intersección de ambos planos. En la planta se identifica directamente el punto M de ella, como intersección de A_1B_1 con E_1F_1 . Para dibujar la proyección vertical, s_2 , en el alzado, se han determinado α_2 y β_2 , trazas verticales de ambos planos. Los puntos P y M de intersección de la recta s con los lados AB y DC limitan la visibilidad de las figuras en alzado y planta.

Calificación orientativa:

Determinación de la recta s , intersección de los planos.....	0.50
Determinación de puntos límites en la misma, P y M	0.50
Determinación de ocultas	0.75
Valoración del trazado y la ejecución.....	0.25
Total.....	2.00

B3.- El dibujo isométrico, al que no se le aplica el coeficiente de reducción como en la perspectiva isométrica, se obtiene llevando directamente desde las vistas diédricas, aquellas dimensiones que sean paralelas a cualquiera de las tres direcciones principales.

Calificación orientativa:

Posición correcta según ejes.....	0.25
Definición correcta de las dimensiones	0.50
Definición correcta de la forma geométrica de la pieza.....	0.50
Definición de aristas vistas y ocultas.....	0.50
Valoración del trazado y la ejecución.....	0.25
Total.....	2.00

B4.- Para su ejecución deben tenerse en cuenta aspectos como la normalización de líneas (empleo de línea fina para ejes y rayado, o línea gruesa para aristas visibles). En lo referente a la acotación, se valorará positivamente la adecuada elección y disposición de las cotas, y el correcto uso de símbolos, evitando cotas redundantes o manifiestamente inadecuadas. En su conjunto la pieza queda definida con 12 cotas.

Calificación orientativa:

Completar la representación de la figura.....	1,25
Definición dimensional, sin cotas redundantes y con simbología conforme a norma	1,0
Colocación adecuada de las cotas.....	0,50
Valoración del trazado y ejecución.....	0,25
Total.....	3.00